


ROZKŁADKI • NAROŻNIKI PRZEDŁUŻKI • ZASLEPKI

ŁĄCZNIKI • NAROŻNIKI ZŁĄCZA TYPU T

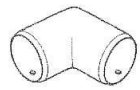
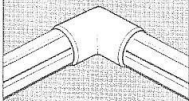
ZŁĄCZA I UCHWYTY ZAWIASOWE

Rura

	AC300 Ø16 mm, gr. 1,0 mm L = 300
	AC300B Ø16 mm, gr. 1,5 mm L = 300, 100, 60
	AC500 Ø25 mm, gr. 1,0 mm L = 300, 200, 150, 100, 50
	AC600 Ø32 mm, gr. 1,2 mm L = 300
	AC940 Ø40 mm, gr. 1,2 mm L = 300
	AC901A Ø50 mm, gr. 1,2 mm L = 300, 150

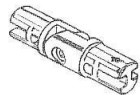
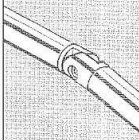
CHR | SAT

Narożnik 90° z blokadą (stal)

	AC938 do rury Ø16 mm
	AC938A do rury Ø32 mm
	AC938B do rury Ø50 mm

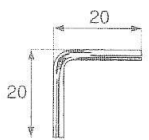
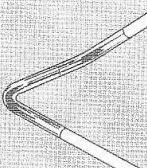
CHR | SAT

Złącze zawiasowe (aluminium)

	AC544 do rury Ø25 mm
	AC644 do rury Ø32 mm

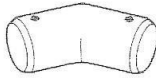
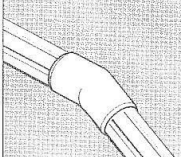
CHR | SAT

Narożnik 90°

	TR317 rura Ø16 mm, gr. 1,0 mm
	TR517 rura Ø25 mm
	TR617 rura Ø32 mm

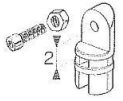

CHR | SAT

Narożnik 150° z blokadą (stal)

	AC939A do rury Ø32 mm
	AC939B do rury Ø50 mm

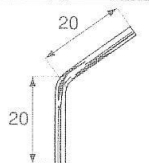
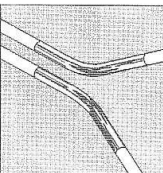
CHR | SAT

Połowa złącza zawiasowego, śruba M-6 i nakrętka (alum.)

	AC545 do rury Ø25 mm
	

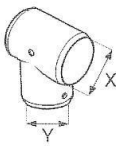
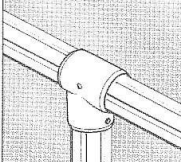
CHR | SAT

Narożnik 150°

	TR377A rura Ø16 mm, gr. 1,0 mm
	TR577A rura Ø25 mm
	TR677A rura Ø32 mm


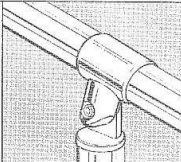
CHR | SAT

Łącznik trzykierunkowy z blokadą (stal)

	AC934A X, Y = Ø32 mm
	AC934B X, Y = Ø50 mm
	AC934C X = Ø50 mm Y = Ø32 mm


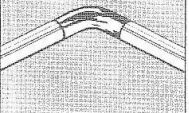
CHR | SAT

Połowa złącza zawiasowego, śruba M-6 i nakrętka (alum.)

	AC972A do rury Ø32 mm
	


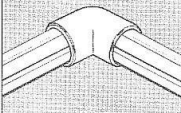
CHR | SAT

Narożnik 90° (aluminium)

	AC301R do rury Ø16 mm gr. 1,5 mm
	

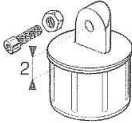
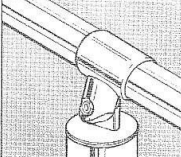
CHR | SAT

Narożnik 90° z blokadą (aluminium)

	AC982 do rury Ø25 mm
	AC982A do rury Ø32 mm


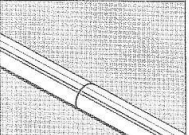
CHR | SAT

Połowa złącza zawiasowego, śruba M-6 i nakrętka (alum.)


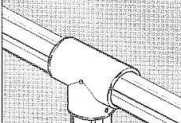
	AC972B do rury Ø50 mm
	

CHR | SAT

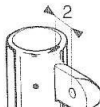
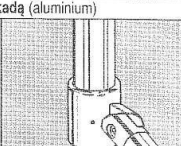
Przedłużka (aluminium)

	AC313 do rury Ø16 mm gr. 1,0 ÷ 1,5 mm
	AC513 do rury Ø25 mm

Łącznik trzykierunkowy z blokadą (aluminium)

	AC983 do rury Ø25 mm
	AC983A do rury Ø32 mm

Uchwyt jednostronny z blokadą (aluminium)

	AC974A do rury Ø32 mm
	AC974B do rury Ø50 mm

UCHWYTY PRZELOTOWE I DYSTANSOWE

KOŃCÓWKI MOCUJĄCE

ZŁĄCZA DO PŁYT I SZKŁA

Uchwyt przełotowy (stal)

AC979A do rur $\varnothing 25/\varnothing 32$ mm
L = 5
AC979B do rur $\varnothing 25/\varnothing 50$ mm
L = 7
CHR | SAT

Końcówka mocująca z blokadą (aluminium/znał)

AC310 do rury $\varnothing 16$ mm
AC310A do rury $\varnothing 25$ mm
AC610 do rury $\varnothing 32$ mm
AC910 do rury $\varnothing 50$ mm
CHR | SAT

Złącze pojedyncze (aluminium)

TR550 do rury $\varnothing 25$ mm
CHR | SAT

Uchwyt przełotowy z blokadą (stal)

AC980A do rur $\varnothing 16/\varnothing 32$ mm
L = 3
AC980B do rur $\varnothing 16/\varnothing 50$ mm
L = 5
CHR | SAT

Końcówka mocująca wysoka z blokadą (znał)

AC510E do rury $\varnothing 25$ mm
AC610E do rury $\varnothing 32$ mm
CHR | SAT

Złącze pojedyncze (aluminium)

TR550A do rury $\varnothing 25$ mm
TR650A do rury $\varnothing 32$ mm
CHR | SAT

Uchwyt przełotowy z blokadą (stal)

AC988A do rur $\varnothing 25/\varnothing 32$ mm
L = 3
AC988B do rur $\varnothing 25/\varnothing 50$ mm
L = 5
CHR | SAT

Końcówka mocująca wysoka z blokadą (stal)

AC510D do rury $\varnothing 25$ mm
AC610D do rury $\varnothing 32$ mm
CHR | SAT

Złącze podwójne (aluminium)

TR551 do rury $\varnothing 25$ mm
CHR | SAT

Uchwyt boczny balustrady (stal)

AC990A przełot
AC991A końcowy do rury $\varnothing 32$ mm
 $\varnothing = 8,5$
AC990B przełot
AC991B końcowy do rury $\varnothing 50$ mm
 $\varnothing = 9,5$
CHR | SAT

Końcówka mocująca z blokadą

AC610A stal do rury $\varnothing 32$ mm
AC958 stal do rury $\varnothing 50$ mm
AC958B alum. do rury $\varnothing 50$ mm
CHR | SAT

Złącze podwójne (aluminium)

TR551A do rury $\varnothing 25$ mm
CHR | SAT

Uchwyt dystansowy z blokadą (stal)

AC930 x = 5 do rury $\varnothing 25$ mm
AC930A x = 7 do rury $\varnothing 32$ mm
AC930B x = 6 do rury $\varnothing 50$ mm
CHR | SAT

Końcówka mocująca do betonu (pręt M-16)

AC925A do rury $\varnothing 32$ mm
AC925B do rury $\varnothing 50$ mm
SRE

Złącze podwójne kątowe (aluminium)

TR553 do rury $\varnothing 25$ mm
CHR | SAT

Uchwyt dystansowy z blokadą (stal)

AC931 x = 5 do rury $\varnothing 25$ mm
AC931A x = 7 do rury $\varnothing 32$ mm
AC931B x = 6 do rury $\varnothing 50$ mm
CHR | SAT

Oslona kołnierza końcówki mocującej (stal)

AC978A do AC610A
AC978B do AC958
AC926A do AC925A
AC926B do AC925B
CHR | SAT

Wkładka do złączy (tworzywo)

TR552 do TR550, TR550A, TR551, TR551A, TR553, TR650A
BIA

Uchwyt dystansowy (aluminium)

AC570 przełotowy z blokadą
AC571 końcowy do rury $\varnothing 25$ mm
AC670 przełotowy z blokadą
AC671 końcowy do rury $\varnothing 32$ mm
CHR | SAT

Końcówka mocująca niska (stal)

AC956 do rury $\varnothing 50$ mm
CHR | SAT

Uchwyt do płyty/szkła na rurę $\varnothing 50$ mm (aluminium)

AC950
CHR | SAT

Uchwyt dystansowy (aluminium)

AC994 przełot.
AC995 końcowy do rury $\varnothing 25$ mm
AC994A przełot.
AC995A końcowy do rury $\varnothing 32$ mm
CHR | SAT

Końcówka mocująca wysoka z blokadą (stal)

AC957 do rury $\varnothing 50$ mm
CHR | SAT

Uchwyt do płyty/szkła na ścianę (aluminium)

AC951
CHR | SAT

Uchwyt dystansowy (aluminium)

AC998 przełot.
AC999 końcowy do rury $\varnothing 25$ mm
AC998A przełot.
AC999A końcowy do rury $\varnothing 32$ mm
CHR | SAT

Wykończenie:

CHR – chrom galwaniczny	ALU – aluminiowy
CHM – chrom metalizowany	BIA – biały
SAT – nikiel satynowy	CZA – czarny
SRE – srebrny	OCY – ocynkowany

Uwaga: artykuły do użytku jedynie we wnętrzach – bez kontaktu z wilgocią. Czyścić wyłącznie preparatami do konserwacji powłok galwanicznych. Czyszczenie wyrobów środkami zawierającymi chlor, sól, kwasy oraz wybielacze, jak również środkami o właściwościach trących typu Ajax, CIF, druciaki, ostre czyszciki itp., uszkadza trwale powłokę chromu i powoduje korozję.

Wkładki do uchwytów (para)

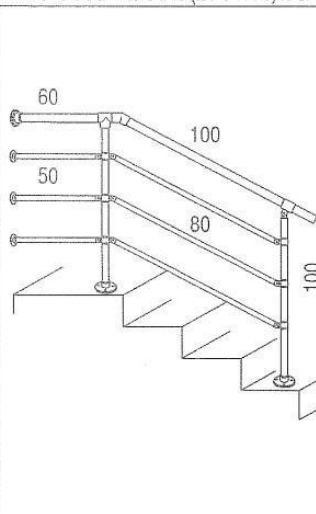
AC950W guma do AC950, AC951
BIA

Końcówka mocująca z blokadą na rurę $\varnothing 50$ mm

AC949 aluminium do rury $\varnothing 40$ mm
CHR
AC949A tworzywo do rury $\varnothing 32$ mm
CZA

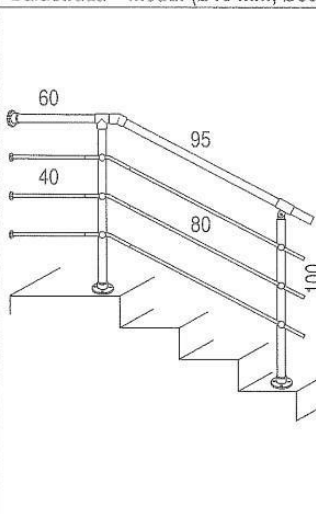
Wymiary bez oznaczenia podano w centymetrach. Elementy stalowe są wykonane ze stali gatunkowych. Złącza wykonano z czystego aluminium lub znału.

Balustrada – moduł (Ø25 mm; Ø32 mm; Ø50 mm)



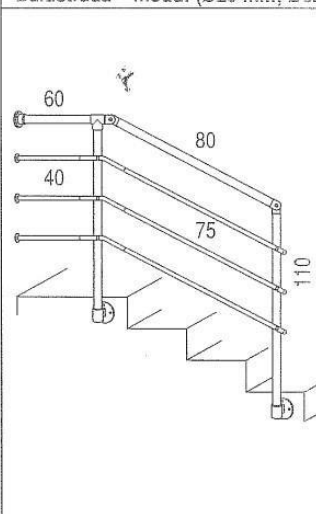
AC500
L = 50 - 3 szt.
L = 80 - 3 szt.
AC600
L = 100 - 2 szt.
AC901A
L = 60 - 1 szt.
L = 100 - 1 szt.
AC510D - 3 szt.
AC544 - 5 szt.
AC610A - 2 szt.
AC934C - 1 szt.
AC939B - 1 szt.
AC944 - 1 szt.
AC958 - 1 szt.
AC972A - 1 szt.
AC974A - 3 szt.
AC974B - 1 szt.
AC975A - 3 szt.

Balustrada – moduł (Ø16 mm; Ø50 mm)



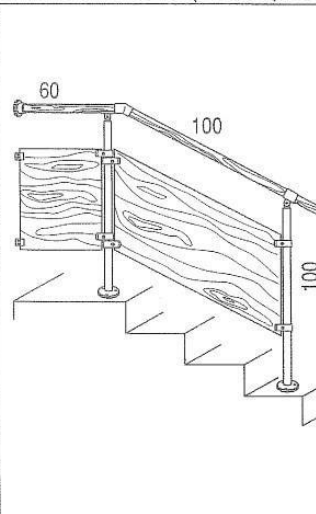
AC300
L = 40 - 3 szt.
L = 80 - 3 szt.
AC901A
L = 60 - 1 szt.
L = 95 - 1 szt.
L = 100 - 2 szt.
AC307A - 3 szt.
AC310 - 3 szt.
AC313 - 6 szt.
TR377A - 3 szt.
AC934B - 1 szt.
AC939B - 1 szt.
AC944 - 1 szt.
AC958 - 3 szt.
AC972B - 1 szt.
AC974B - 1 szt.

Balustrada – moduł (Ø25 mm; Ø32 mm)



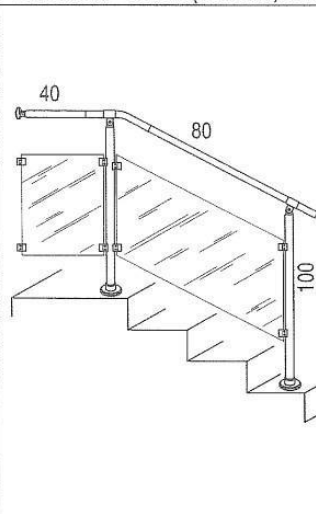
AC500
L = 40 - 3 szt.
L = 75 - 3 szt.
AC600
L = 60 - 1 szt.
L = 80 - 1 szt.
L = 110 - 2 szt.
AC507D - 3 szt.
AC510D - 3 szt.
AC513 - 6 szt.
TR577A - 3 szt.
AC610A - 1 szt.
AC934A - 1 szt.
AC972A - 2 szt.
AC973A - 2 szt.
AC979A - 6 szt.
AC991A - 2 szt.

Balustrada – moduł (Ø32 mm; Ø50 mm) z płytą



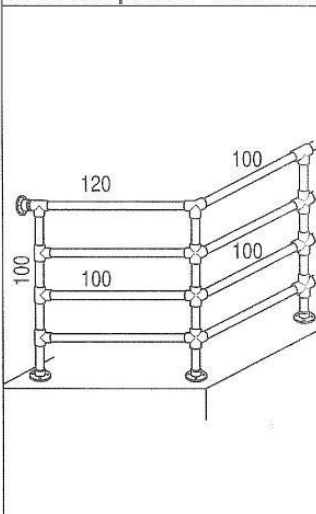
AC600
L = 100 - 2 szt.
poręcz drewniana Ø50 mm
L = 60 - 1 szt.
L = 100 - 1 szt.
AC610E - 2 szt.
TR650 - 6 szt.
AC910 - 1 szt.
AC939B - 1 szt.
AC951 - 2 szt.
AC972A - 2 szt.
AC974B - 1 szt.
AC981B - 1 szt.

Balustrada – moduł (Ø32 mm; Ø50 mm) ze szkłem



AC600
L = 40 - 1 szt.
L = 80 - 1 szt.
AC901A
L = 100 - 2 szt.
AC607A - 1 szt.
AC613 - 2 szt.
TR677A - 1 szt.
AC950 - 6 szt.
AC951 - 2 szt.
AC958 - 2 szt.
AC972A - 1 szt.
AC972B - 2 szt.
AC974A - 2 szt.
AC977 - 1 szt.
AC978B - 2 szt.

Balustrada pozioma – moduł narożny (Ø32 mm)



AC600
L = 100 - 10 szt.
L = 120 - 1 szt.
AC610A - 4 szt.
AC983A - 5 szt.
AC984A - 1 szt.
AC985A - 3 szt.
AC986A - 3 szt.

Na rysunkach pokazano przykłady konstrukcji z elementów systemu **PROTECT** wraz z ich wykazem. Do zmontowania wystarczy jedynie przyciąć rurki do wymiarów podanych na rysunku i w wykazie. Płyty szklane i drewniane nie zostały uwzględnione w wykazie. L oznacza długość w cm.

WYPOSAŻENIE SKLEPÓW

- 13 wielofuncyjnych systemów mebli dla każdego rodzaju sklepu,
- 80 wzorów manekinów, torsów, półtorsów, nóg, główek, itp.,
- 50 typów stojaków odzieżowych, galanteryjnych, konfekcyjnych.

AKCESORIA MEBLOWE

- do mebli sklepowych, biurowych, mieszkaniowych,
- do barier, balustrad, poręczy,
- do kuchni: kolumny, relingi, carga, kosze,
- do szaf, garderób i szatni,
- do budowy konstrukcji wystawienniczych i reklamowych,
- do barów, kawiarni, restauracji.

www.romex.republika.pl

ROMEX
Wyposażenie wnętrz sklepowych