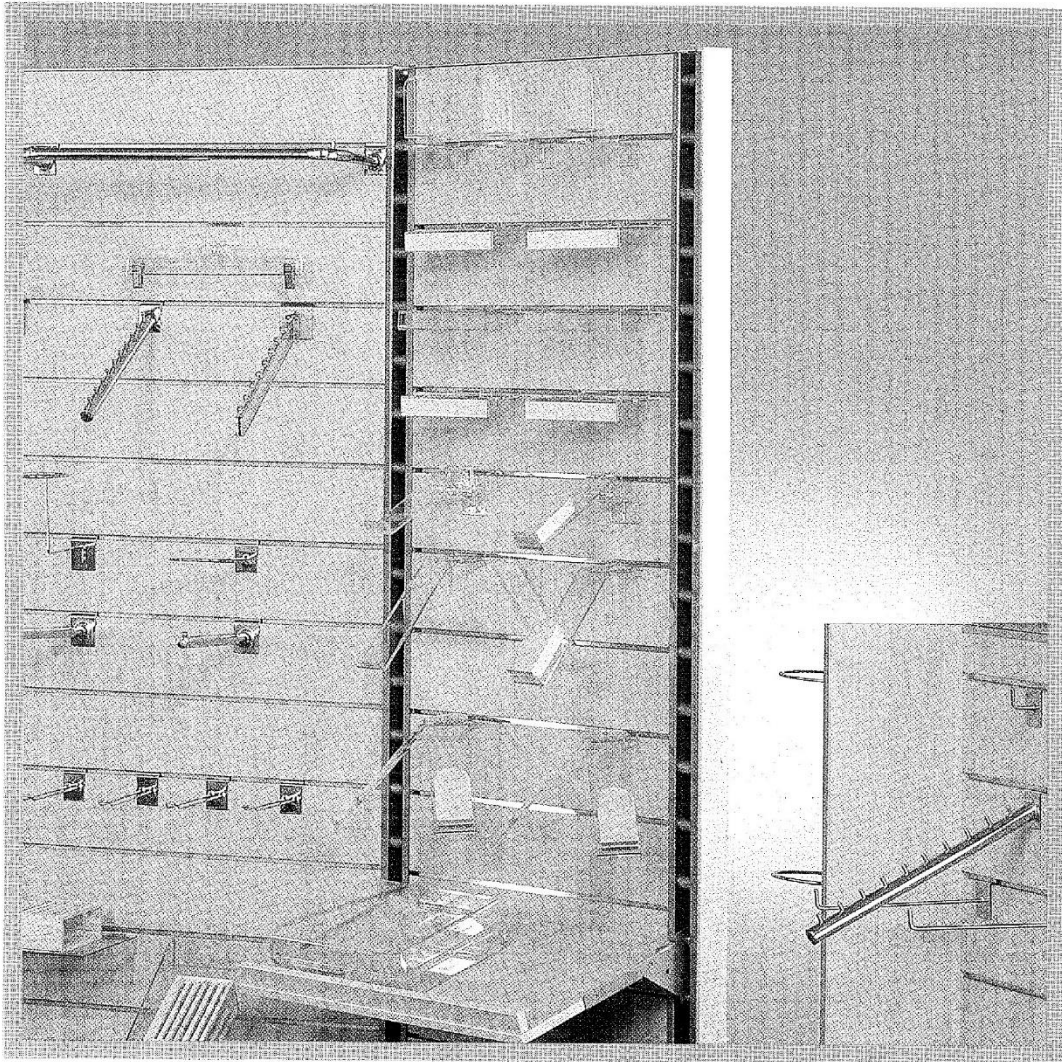


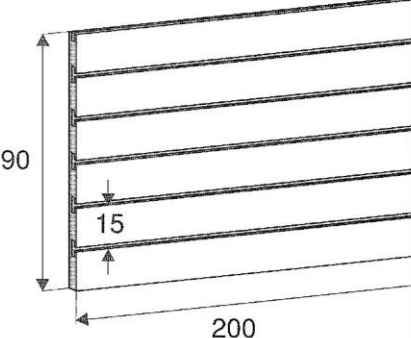
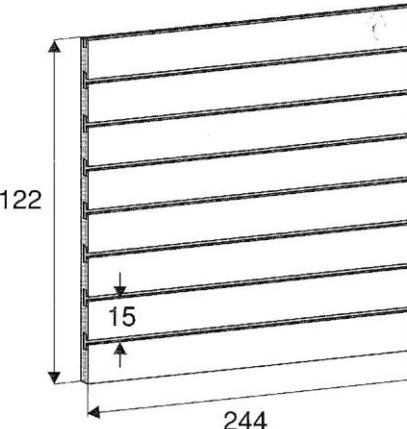
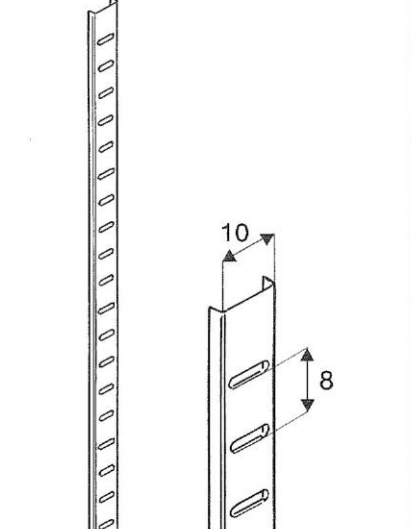
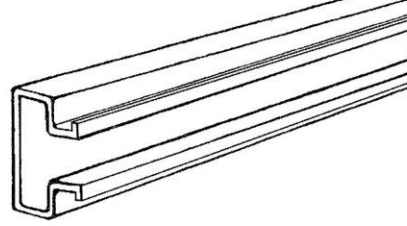
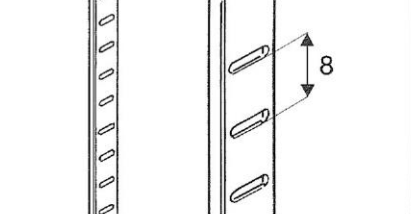
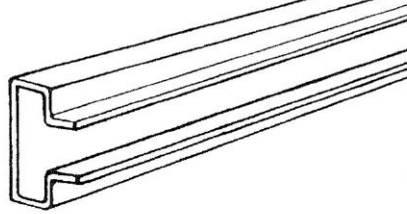
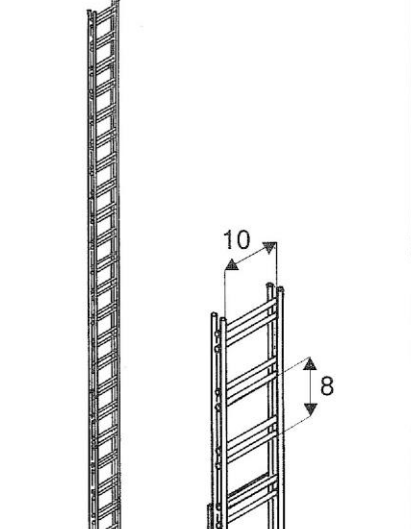
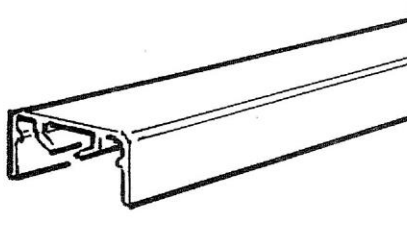
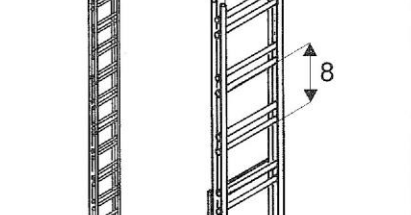
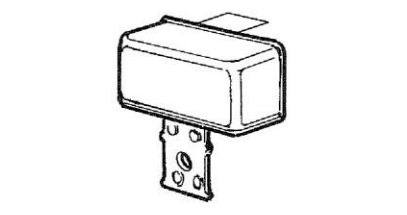
PROMEX

WYPOSAŻENIE SKLEPÓW
AKCESORIA MEBLOWE



SHOP WALL

2013

<p>Panel MDF (90 x 200)</p>  <p>90</p> <p>15</p> <p>200</p>	<p>SW600-0-200-BIA SW600-0-200-KLO SW600-0-200-SZA</p> <p>plyta MDF laminowana gr. 18 mm</p> <p>[BIA] [KLO] [SZA]</p>	<p>Panel MDF (122 x 244)</p>  <p>122</p> <p>15</p> <p>244</p>	<p>SW600-0-244-BIA SW600-0-244-BUK SW600-0-244-GRU SW600-0-244-CZA SW600-0-244-KLO SW600-0-244-SUR SW600-0-244-SZA SW600-0-244-WSN</p> <p>plyta MDF laminowana gr. 18 mm</p> <p>[BIA] [BUK] [GRU] [CZA] [KLO] [SUR] [SZA] [WSN]</p>
<p>Listwa blaszana (L = 240)</p>  <p>10</p> <p>8</p>	<p>SW603-0-CHR</p> <p>[CHR]</p>	<p>Wsuwka krawędziowa (aluminium)</p> 	<p>SW601-0-244-ALU do SW600-0-244 L = 244 SW601-0-200-ALU do SW600-0-200 L = 200</p> <p>[ALU]</p>
<p>Listwa blaszana (L = 240)</p>  <p>10</p> <p>8</p>	<p>SW603-0-CHR</p> <p>[CHR]</p>	<p>Wsuwka (L = 244, aluminium)</p> 	<p>SW601-C-244-ALU do SW600-0-244 7 wsuwek na panel</p> <p>[ALU]</p>
<p>Listwa blaszana (L = 240)</p>  <p>10</p> <p>8</p>	<p>SW603-0-CHR</p> <p>[CHR]</p>	<p>Listwa krawędziowa (L = 244, aluminium)</p> 	<p>SW606-0-244-ALU 10 x 20 mm</p> <p>[ALU]</p>
<p>Listwa blaszana (L = 240)</p>  <p>10</p> <p>8</p>	<p>SW603-0-CHR</p> <p>[CHR]</p>	<p>Narożnik listwy krawędziowej (aluminium)</p> 	<p>SW607-0-CHR</p> <p>[CHR]</p>

wykończenie:

[CHR] – chrom galwaniczny
[BIA] – biały


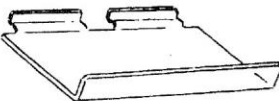
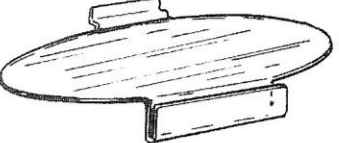
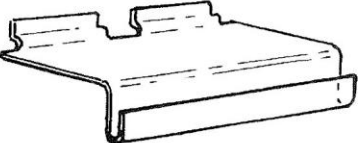
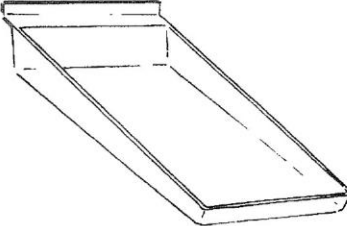
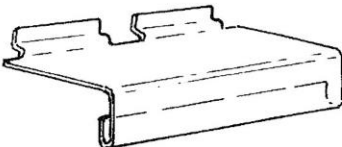
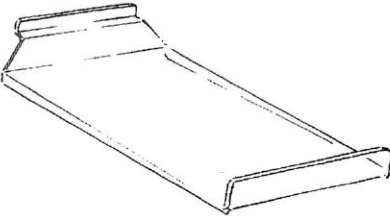
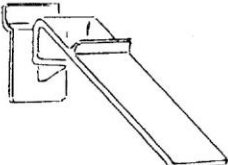

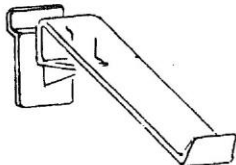

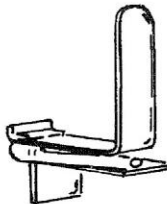
[SUR] – surowy
[BUK] – buk

[ALU] – aluminiowy
[BZB] – bezbarwny

[SZA] – szary
[GRU] – grusza

[KLO] – klon
[CZA] – czarny

[WSN] – wiśnia

<p>Półka owalna (plexi)</p> 	<p>SW608-0-BZM 25 x 13</p> <p>BZM</p>	<p>Półka pochyła (plexi)</p> 	<p>SW614-0-BZB 20 x 10</p> <p>BZB</p>
<p>Półka owalna z listwą cenową (plexi)</p> 	<p>SW609-0-BZM 25 x 13</p> <p>BZM</p>	<p>Półka z listwą cenową zewnętrzną (plexi)</p> 	<p>SW615-A-BZB 23 x 10</p> <p>BZB</p>
<p>Półka pochyła z obrzeżami (plexi)</p> 	<p>SW610-0-BZB 22 x 35</p> <p>BZB</p>	<p>Półka z listwą cenową wewnętrzną (plexi)</p> 	<p>SW615-B-BZB 23 x 10</p> <p>BZB</p>
<p>Półka pochyła (plexi)</p> 	<p>SW611-0-BZB 18 x 30</p> <p>BZB</p>	<p>Półka obrotowa do butów (plexi)</p> 	<p>SW620-0-BZB 23 x 7</p> <p>BZB</p>
<p>Półka wzmocniona (plexi)</p> 	<p>SW612-0-BZB 40 x 28</p> <p>BZB</p>	<p>Półka obrotowa do butów (plexi)</p> 	<p>SW621-0-BZB 23 x 7</p> <p>BZB</p>
<p>Półka (plexi)</p> 	<p>SW613-A-BZB 20 x 10 SW613-B-BZB 30 x 15</p> <p>BZB</p>	<p>Wieszak obrotowy do butów (plexi)</p> 	<p>SW640-0-BZB 13 x 5 x 13</p> <p>BZB</p>

wykończenie:

CHR – chrom galwaniczny
BIA – biały

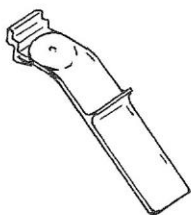
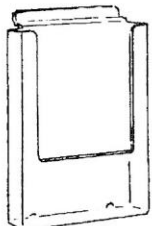
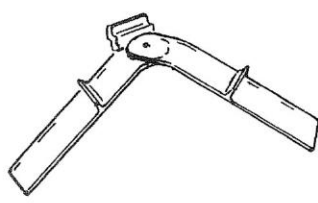
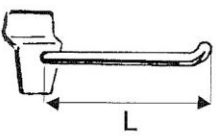
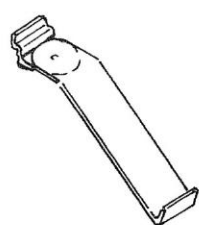

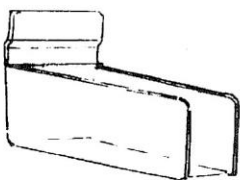
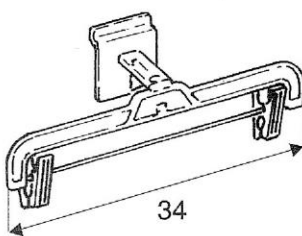
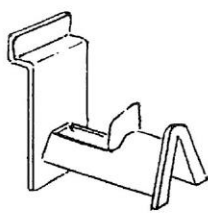
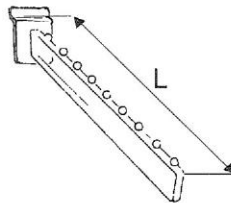
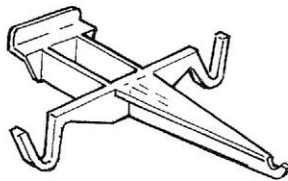
SUR – surowy
BUK – buk

ALU – aluminiowy
BZB – bezbarwny

SZA – szary
GRU – grusza

KLO – kłon
BZM – bezbarwny matowy

WSN – wiśnia

<p>Półka obrotowa do butów lekkich (plexi)</p> 	<p>SW641-0-BZB 25 x 7</p> <p>[BZB]</p>	<p>Wieszak do ulotek (plexi)</p> 	<p>SW617-0-BZB format A4</p> <p>[BZB]</p>
<p>Podwójna półka obrotowa do butów lekkich (plexi)</p> 	<p>SW642-0-BZB 25 x 7 (każda)</p> <p>[BZB]</p>	<p>Wieszak (tworzywo)</p> 	<p>SW618-A-BIA L = 10 SW618-B-BIA L = 15</p> <p>[BIA]</p>
<p>Półka obrotowa do butów lekkich (plexi)</p> 	<p>SW643-0-BZB 25 x 7</p> <p>[BZB]</p>	<p>Wieszak (plexi)</p> 	<p>SW619-0-BZB</p> <p>[BZB]</p>
<p>Podwójna półka obrotowa do butów lekkich (plexi)</p> 	<p>SW644-0-BZB 25 x 7 (każda)</p> <p>[BZB]</p>	<p>Półka do kaset video (plexi)</p> 	<p>SW622-A-BZB prawa 13 x 4 x 5 SW622-B-BZB lewa 13 x 4 x 5</p> <p>[BZB]</p>
<p>Wieszak z klipsami (plexi)</p> 	<p>SW645-0-BZB</p> <p>[BZB]</p>	<p>Wieszak do okularów (plexi)</p> 	<p>SW623-A-BZB 5 x 3,5 x 3,5</p> <p>[BZB]</p>
<p>Wieszak pochyły (plexi)</p> 	<p>SW616-A-BZB L = 25 6 kulek SW616-B-BZB L = 37 9 kulek</p> <p>[BZB]</p>	<p>Wieszak do okularów (plexi)</p> 	<p>SW623-B-BZB 16 x 15 x 2</p> <p>[BZB]</p>

wykończenie:

[CHR] – chrom galwaniczny
[BIA] – biały

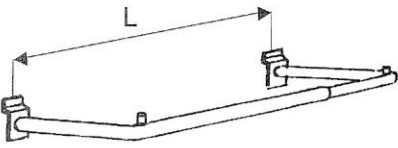
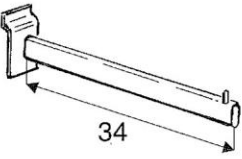
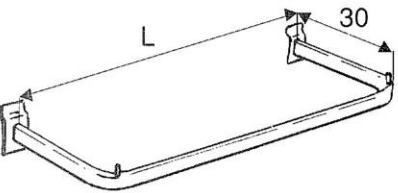
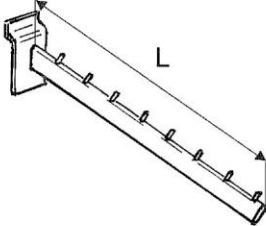
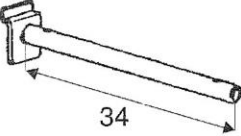
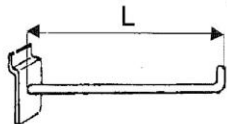
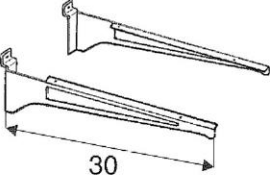
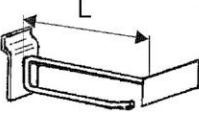
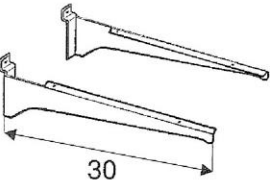
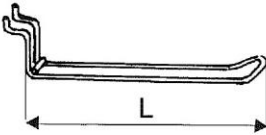
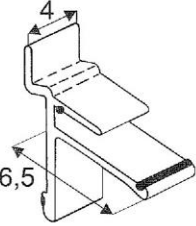
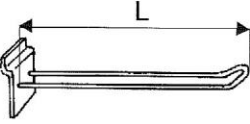
[SURI] – surowy
[BUK] – buk

[ALU] – aluminiowy
[BZB] – bezbarwny

[SZA] – szary
[GRU] – grusza

[KLO] – klon

[WSN] – wiśnia

<p>Wieszak ramowy regulowany</p> 	<p>SW624-0-CHR L = 40÷60 rura Ø25 mm</p> <p>[CHR]</p>	<p>Wieszak prosty</p> 	<p>SW626-0-CHR rura Ø25 mm SW626-A-CHR rura owalna 30 x 15 mm</p> <p>[CHR]</p>
<p>Wieszak ramowy</p> 	<p>SW624-A-CHR L = 60 SW624-B-CHR L = 90 rura owalna 30 x 15 mm</p> <p>[CHR]</p>	<p>Wieszak pochyły</p> 	<p>SW627-A-CHR L = 22 5 bolców SW627-B-CHR L = 40 8 bolców rura Ø25 mm SW627-C-CHR L = 34 8 bolców rura 30 x 15 mm</p> <p>[CHR]</p>
<p>Wspornik półki</p> 	<p>SW625-0-CHR rura Ø25 mm</p> <p>[CHR]</p>	<p>Wieszak</p> 	<p>SW628-A-CHR L = 5 SW628-B-CHR L = 15 SW628-C-CHR L = 25 SW628-D-CHR L = 10 SW628-E-CHR L = 20 SW628-F-CHR L = 30</p> <p>[CHR]</p>
<p>Wsporniki półki (para)</p> 	<p>SW625-B-CHR</p> <p>[CHR]</p>	<p>Wieszak pojedynczy z plakietką cenową</p> 	<p>SW654-A-CHR L = 10 SW654-B-CHR L = 15 SW654-C-CHR L = 20 SW654-D-CHR L = 25 SW654-E-CHR L = 30</p> <p>[CHR]</p>
<p>Wsporniki półki (para)</p> 	<p>SW625-C-CHR</p> <p>[CHR]</p>	<p>Wieszak podwójny</p> 	<p>SW629-A-CHR L = 5 SW629-B-CHR L = 15 SW629-C-CHR L = 25</p> <p>[CHR]</p>
<p>Wspornik półki szklanej (aluminium)</p> 	<p>SW653-0-ALU do szkła gr. 8 mm</p> <p>[ALU]</p>	<p>Wieszak podwójny</p> 	<p>SW631-A-CHR L = 15 SW631-B-CHR L = 25 SW631-C-CHR L = 20 SW631-D-CHR L = 10</p> <p>[CHR]</p>

wykończenie:

[CHR] – chrom galwaniczny
[BIA] – biały

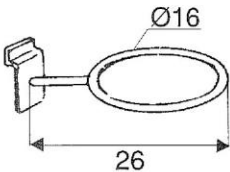
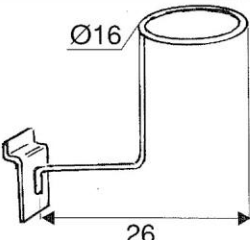
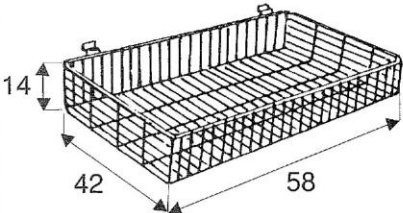
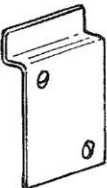
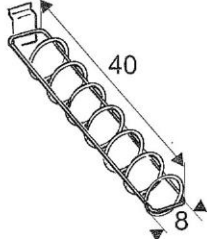
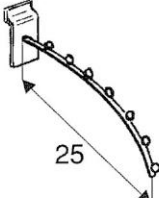
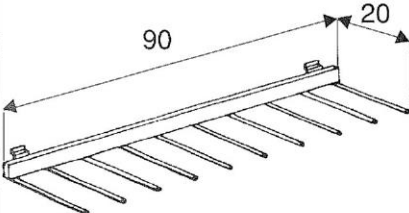
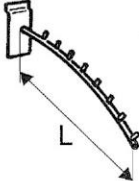
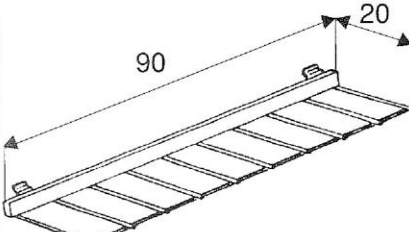
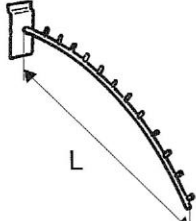
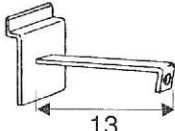

[SUR] – surowy
[BUK] – buk

[ALU] – aluminiowy
[BZB] – bezbarwny

[SZA] – szary
[GRU] – grusza

[KLO] – klon

[WSN] – wiśnia

<p>Wieszak do plek</p>  <p>Ø16 26</p>	<p>SW630-0-CHR</p> <p>CHR</p>	<p>Wieszak do czapek</p>  <p>Ø16 26</p>	<p>SW637-0-CHR</p> <p>CHR</p>
<p>Półka druciana</p>  <p>14 42 58</p>	<p>SW632-0-CHR</p> <p>CHR</p>	<p>Wieszak do mebli</p> 	<p>SW638-0-CHR</p> <p>CHR</p>
<p>Wieszak do rakiet tenisowych</p>  <p>40 8</p>	<p>SW633-0-CHR</p> <p>CHR</p>	<p>Wieszak łukowy</p>  <p>25</p>	<p>SW639-0-CHR 7 kulek</p> <p>CHR</p>
<p>Wieszak do nart górny</p>  <p>90 20</p>	<p>SW634-0-CHR</p> <p>CHR</p>	<p>Wieszak łukowy</p>  <p>L</p>	<p>SW639-A-CHR L = 34 10 bolców SW639-B-CHR L = 30 8 bolców</p> <p>CHR</p>
<p>Wieszak do nart dolny</p>  <p>90 20</p>	<p>SW635-0-CHR</p> <p>CHR</p>	<p>Wieszak łukowy</p>  <p>L</p>	<p>SW639-C-CHR L = 34 12 bolców SW639-D-CHR L = 41 12 bolców</p> <p>CHR</p>
<p>Wieszak do torsów</p>  <p>13</p>	<p>SW636-0-CHR do WT210, WT211, WT217, WT218</p> <p>CHR</p>	<p>Wieszak podwójny do ulotek</p> 	<p>SW646-0-CHR format A4 21 x 9 x 30</p> <p>CHR</p>

wykończenie:

CHR – chrom galwaniczny
BIA – biały


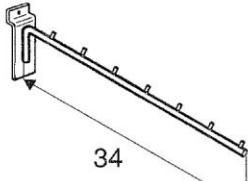
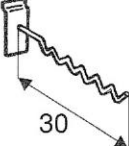
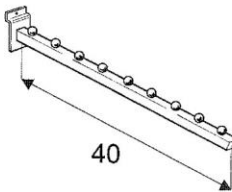
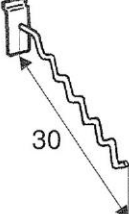
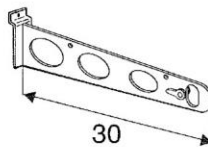
SUR – surowy
BUK – buk

ALU – aluminiowy
BZB – bezbarwny

SZA – szary
GRU – grusza

KLO – klon

WSN – wiśnia

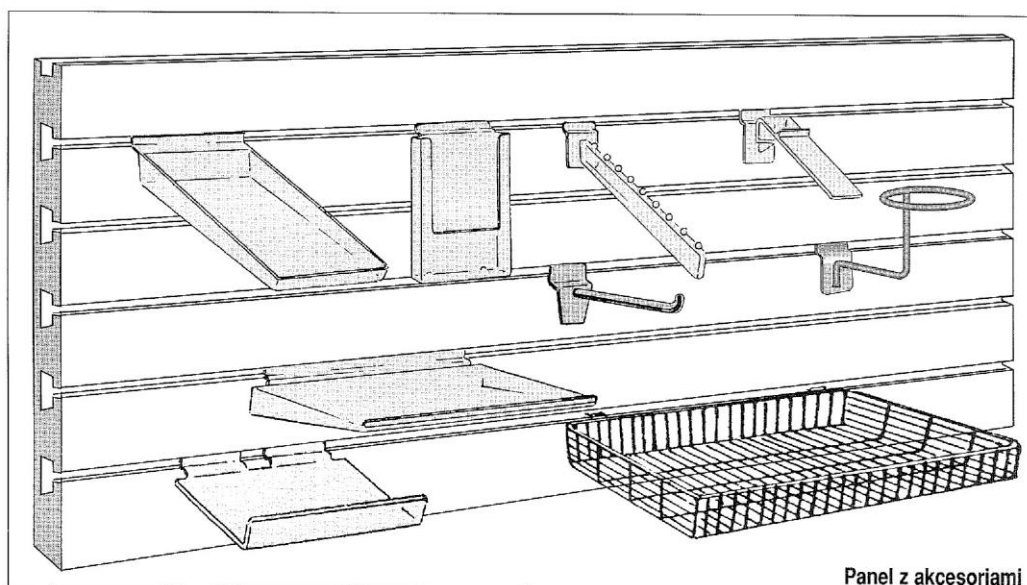
<p>Wieszak potrójny do płyt CD</p> 	<p>SW648-0-CHR 16 x 16 x 17</p> <p>CHR</p>	<p>Wieszak pochyły</p> 	<p>SW650-0-CHR 7 bolców dłut Ø10 mm</p> <p>CHR</p>
<p>Wieszak zygzakowy prosty</p> 	<p>SW649-A-CHR dłut Ø6 mm</p> <p>CHR</p>	<p>Wieszak pochyły</p> 	<p>SW651-0-CHR 9 kulek rura 18 x 18 mm</p> <p>CHR</p>
<p>Wieszak zygzakowy pochyły</p> 	<p>SW649-B-CHR dłut Ø8 mm</p> <p>CHR</p>	<p>Wspornik do rury owalnej z blokada</p> 	<p>SW652-0-CHR do rury owalnej 30 x 15 mm, gr. 1,2 mm</p> <p>CHR</p>

Wszystkie wymiary podano w centymetrach (w kolejności: długość, szerokość, wysokość), chyba że w opisie artykułu jest inne oznaczenie. Jeśli w opisie artykułu nie podano materiału, z którego został wykonany, oznacza to, że jest stalowy. Elementy rurowe, blaszane oraz druciane wykonane ze stali gatunkowych. W artykułach chromowanych powłoka galwaniczna składa się z trzech warstw (nikiel matowy, nikiel błyszczący, chrom błyszczący).

Podstawowe moduły konstrukcyjne (rozpiętość półek) wynoszą 60, 90 i 100 cm.

Uwaga: wygląd artykułów może różnić się nieznacznie od rysunków oraz zdjęć zawartych w katalogu.

Uwaga: artykuły do użytku jedynie we wnętrzach – bez kontaktu z wilgocią. Elementy metalowe czyścić wyłącznie środkami do konserwacji powierzchni chromowanych i malowanych proszkowo.



Panel z akcesoriami

wykończenie:

CHR – chrom galwaniczny
BIA – biały

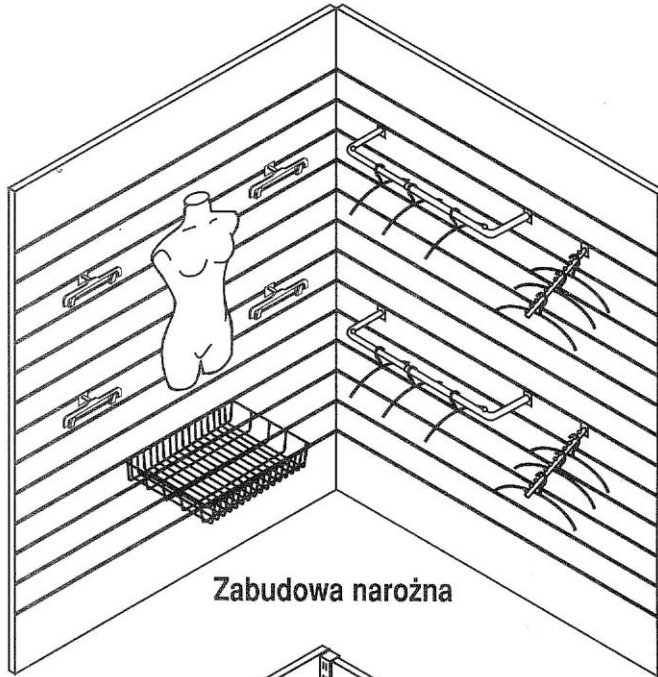
SUR – surowy
BUK – buk

ALU – aluminiowy
BZB – bezbarwny

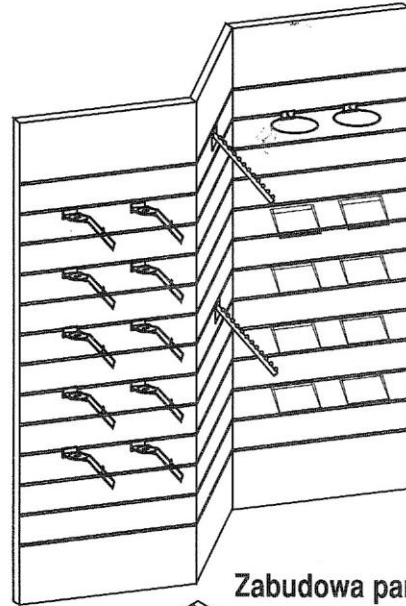
SZA – szary
GRU – grusza

KLO – klon

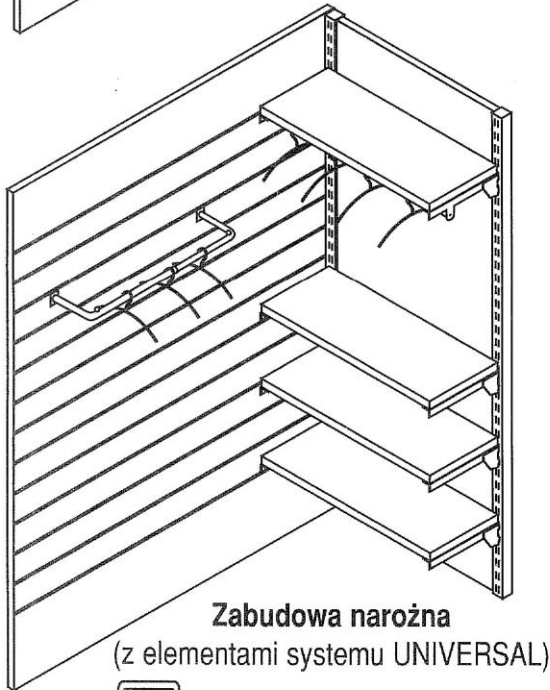
WSN – wiśnia



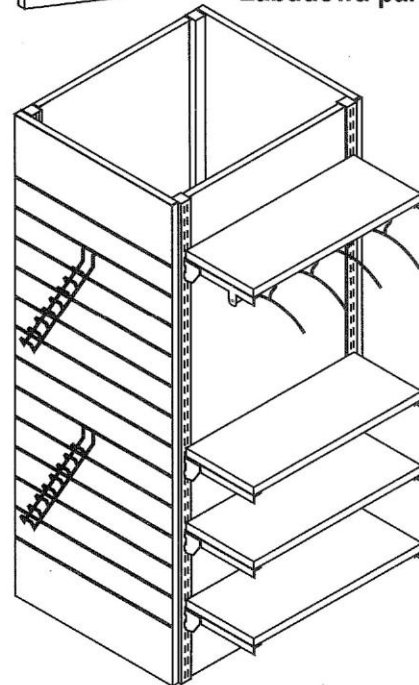
Zabudowa narożna



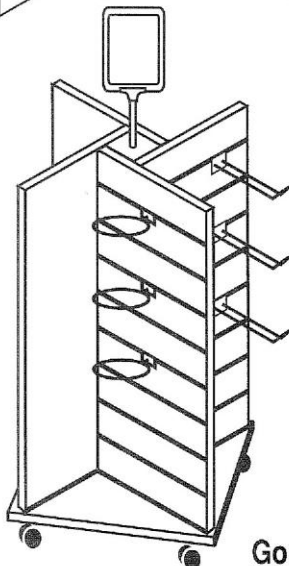
Zabudowa parawanowa



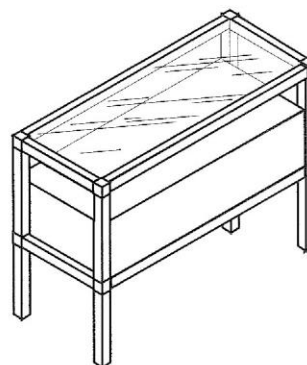
Zabudowa narożna
(z elementami systemu UNIVERSAL)



Zabudowa słupa
(z elementami systemu UNIVERSAL)



Gondola czterostronna



Lada (system BOX)